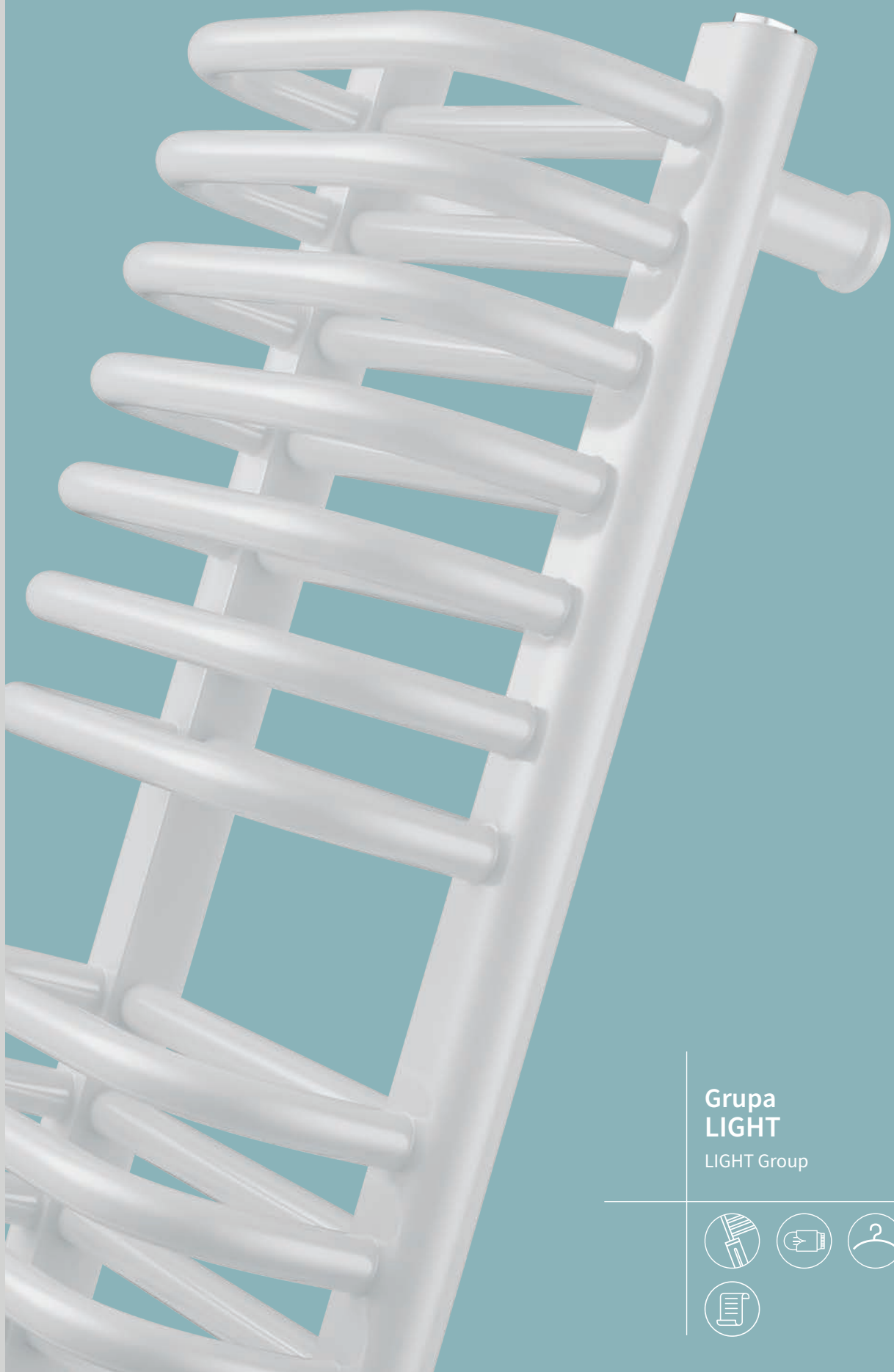


STANDARD 3D | LIGHT



Grupa
LIGHT

LIGHT Group



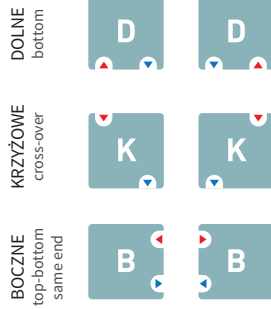


Na aranżacji: grzejnik c.o. STD-40/140, zestaw zaworowy Z14
In the visualisation: STD-40/140 heating radiator and Z14 valve set

STANDARD 3D [STD]

projektant / designer Roman Gawłowski

PODŁĄCZENIE / CONNECTION



DOLNE / BOTTOM - 250 - 450 mm
BOCZNE / TOP BOTTOM SAME END - 500 mm, 800 mm
KRZYŻOWE / CROSS-OVER - możliwe / possible
PRZYŁĄCZA / CONNECTOR - G 1/2 "

BUDOWA / BUILD

RURA/KSZTAŁTOWNIK / TUBE/PROFILE
Ø 22 mm
KOLEKTOR / MANIFOLD
D 40 x 30 mm
MATERIAŁ / MATERIAL
stal
steel
POWIERZCHNIA / SURFACE
powłoka lakiernicza
lacquer-painted

PARAMETRY PRACY / WORKING PARAMETERS

MAX CIŚNIENIE PRACY / MAX. WORKING PRESSURE
1 MPa
MAX TEMP. PRACY / MAX. WORKING TEMPERATURE
95 °C

INNE / OTHERS

STANDARD / STANDARD
grzejnik w kolorze WHITE SILK C35 o podłączeniu dolnym
bottom connection, radiator in WHITE SILK C35 colour

KOMPLET / SET
grzejnik, zestaw montażowy, odpowietrznik,
instrukcja, karta gwarancyjna, opakowanie
radiator, mounting kit, air vent, manual,
guarantee card, packaging

AKCESORIA DEDYKOWANE / DEDICATED ACCESSORIES



GRZAŁKI
/ HEATING ELEMENTS
300W - 900W



ZAWORY I GŁOWICE
/ VALVES AND HEADS
Z13, Z14, Z16



WIESZAKI I RELINGI
/ HANGERS AND RAILS
HH1, HS2



STD-50/120

STANDARD 3D [STD] np. STD- 50 / 90 B

MODEL model	PODŁĄCZENIE / connection			MOC / output			INFORMACJE DODATKOWE additional information					MOC GRZĄŁKI * heating element power*		
	SZEROKOŚĆ (L) width (L)	WYSOKOŚĆ (H) height (H)	GŁĘBOKOŚĆ (G) depth (G)	TYP type	ROZSTAW (h) pitch (h)	ODLEGŁOŚĆ OSI PRZYŁĄCZA OD ŚCIANY (g) spacing between connector and wall (g)	55 / 45 / 20 °C	75 / 65 / 20 °C	90 / 70 / 20 °C	MASA weight	POJEMNOŚĆ WODNA water capacity	POLE POWIERZCHNI surface area	WYKŁADNIK n index exponent n	YUUKI, HOT ² , COCO
	mm	mm	mm		mm	mm	W	W	W	kg	dm ³	m ²		W
STD-30/70	300	686	160-170	dolne bottom	250	50-60	192	365	459	6,7	3,8	0,72	1,2563	300
STD-30/90		915					245	467	587	8,6	5,0	0,93	1,2634	600
STD-30/120		1 173					306	587	740	11,5	6,5	1,23	1,2717	600
STD-30/140		1402					363	694	874	13,4	8,11	1,45	1,2675	600
STD-40/70	400	686	160-170	dolne bottom	350	50-60	243	460	577	8,3	4,7	0,91	1,2473	300
STD-40/90		915					309	587	738	10,6	6,1	1,18	1,2578	600
STD-40/120		1 173					388	739	930	14,0	8,0	1,56	1,2627	900
STD-40/140		1402					468	889	1 119	16,6	9,9	1,84	1,2591	900
STD-50/70	500	686	160-170	dolne bottom	450	50-60	292	549	688	9,8	5,6	1,11	1,2382	600
STD-50/90		915					370	701	881	12,6	7,2	1,43	1,2522	900
STD-50/120		1 173					465	883	1 109	16,6	9,5	1,89	1,2538	900
STD-50/140		1402					570	1 081	1 357	19,8	11,7	2,2	1,2507	900
PODŁĄCZENIE BOCZNE / top bottom same end connection														
STD-30/70B	300	686	160-170	boczne top bottom same end	500	50-60	192	365	459	6,7	3,8	0,72	1,2563	300
STD-30/90B		800			245		467	587	8,6	5,0	0,93	1,2634	600	
STD-40/70B	400	686	160-170	boczne top bottom same end	500	50-60	243	460	577	8,3	4,7	0,91	1,2473	300
STD-40/90B		800			309		587	738	10,6	6,1	1,18	1,2578	600	
STD-50/70B	500	686	160-170	boczne top bottom same end	500	50-60	292	549	688	9,8	5,6	1,11	1,2382	600
STD-50/90B		800			370		701	881	12,6	7,2	1,43	1,2522	900	

* Moc sugerowana - więcej informacji str. 102. / * Suggested power - more informations page 102.

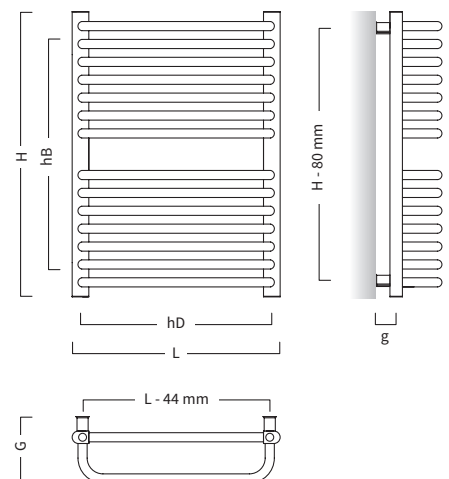
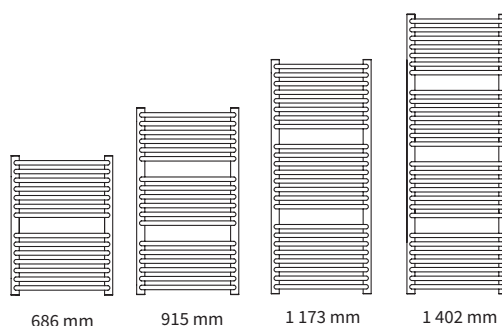
DOSTĘPNE OPCJE WYKONANIA / AVAILABLE OPTIONS

B

boczne z możliwością podłączenia z prawej lub z lewej strony, tylko wysokość 686 i 915 mm.
top bottom same end left or right hand side, only for 686 and 915mm height

hD - rozstaw podłączenia dolnego
bottom connection pitch

hB - rozstaw podłączenia bocznego
top-bottom connection pitch



UKŁAD GRZEJNIKA PRZY WYSOKOŚCI:
radiator shape and design with the height: