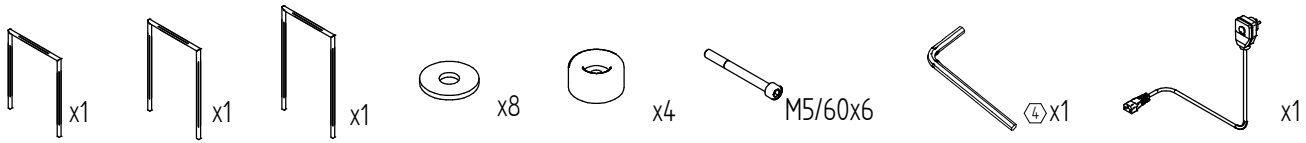
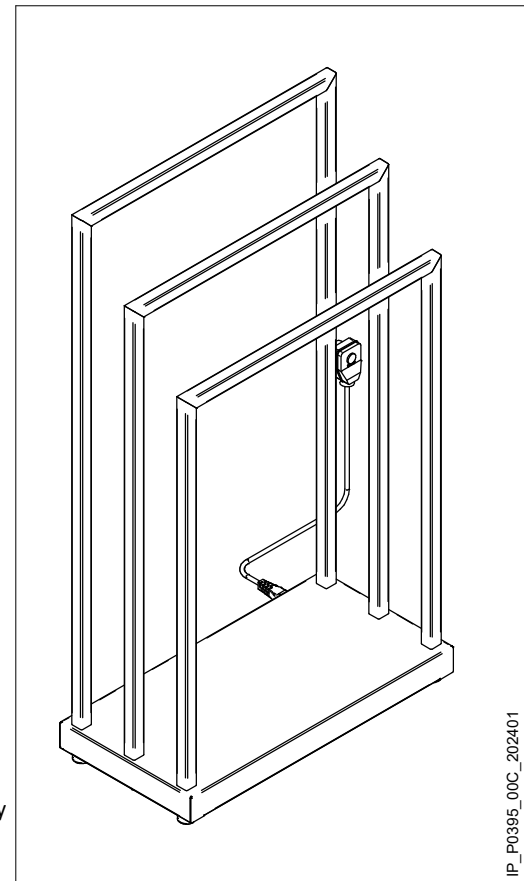
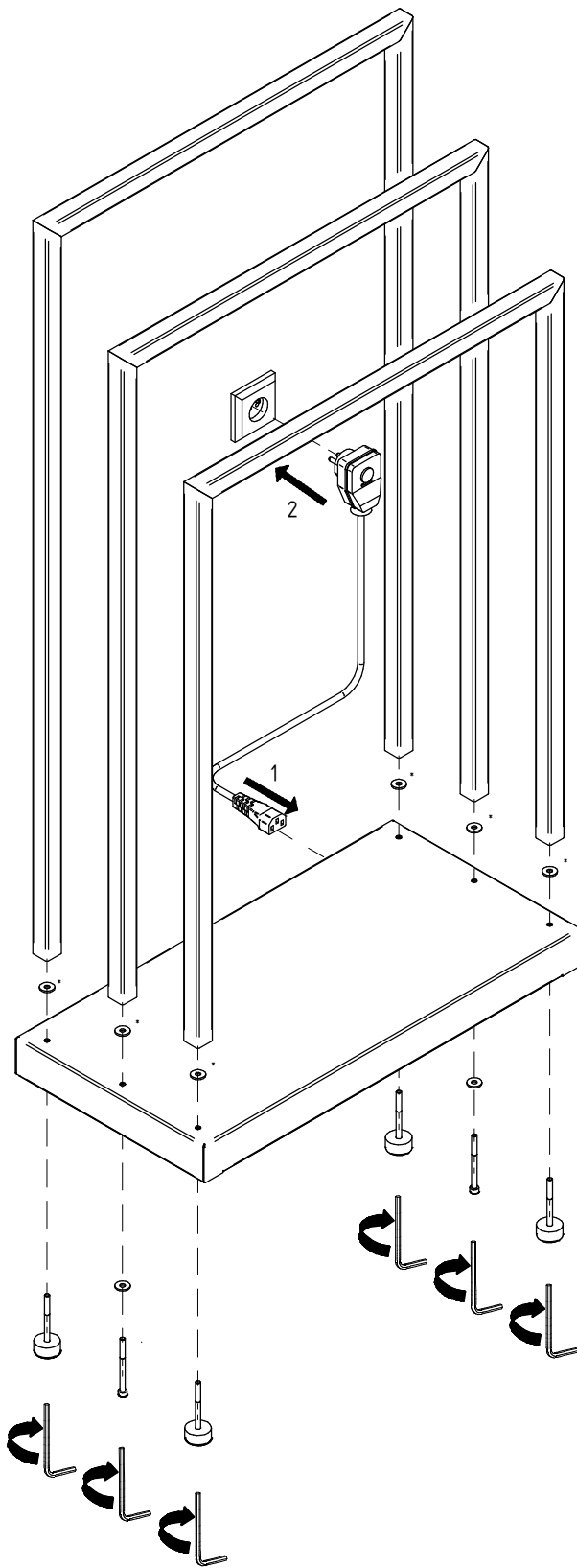


INSTRUKCJA MONTAŻU / ASSEMBLY INSTRUCTION MOBILO ELECTRO 2



Sprawdź jak mnie złożyć/
Check how to assemble me



* Przy montażu relingów należy zwrócić uwagę na doszczelnienie pomiędzy relingami a podstawą przy pomocy dołączonych do zestawu uszczelek./ During assembling the railings, pay attention to the sealing between the railings and the base using the gaskets included in the set.